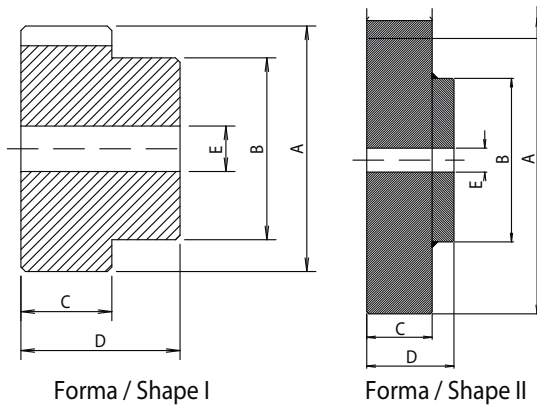


ENGRANAJE MODULO RECTO

MODULO 1



Módulo/ Module 1-20 °						
Z	Diám. Exterior(A) Top Diameter(A)	Diám. Masa(B) Diam. Masa(B)	Faja(C) Thickness(C)	Largo Total(D) Total Length(D)	Ag Std(E) Bore Std(E)	Forma Shape
15	17.00	11	10	25	5	I
16	18.00	12	10	25	5	I
17	19.00	13	10	25	5	I
18	20.00	13	10	25	5	I
19	21.00	14	10	25	5	I
20	22.00	15	10	25	5	I
21	23.00	15	10	25	5	I
22	24.00	16	10	25	5	I
23	25.00	17	10	25	5	I
24	26.00	17	10	25	5	I
25	27.00	18	10	25	5	I
26	28.00	19	10	25	5	I
27	29.00	19	10	25	5	I
28	30.00	20	10	25	8	I
29	31.00	21	10	25	8	I
30	32.00	21	10	25	8	I
31	33.00	22	10	25	8	I
32	34.00	23	10	25	8	I
33	35.00	23	10	25	8	I
34	36.00	24	10	25	8	I
35	37.00	25	10	25	8	I
36	38.00	25	10	25	8	I
37	39.00	26	10	25	8	I
38	40.00	27	10	25	8	I
39	41.00	27	10	25	8	I
40	42.00	28	10	25	8	I
45	47.00	31	10	25	10	I
50	52.00	35	10	25	10	I
55	57.00	38	10	25	10	I
57	59.00	39	10	25	10	I
60	62.00	41	10	25	10	I
76	78.00	52	10	25	13	I
95	97.00	65	10	30	16	I
114	116.00	77	10	30	16	I

Los diámetros y largos y agujeros están sujetos a modificación sin previo aviso por razones de fabricación.
 Diameters, lengths and bore can be modified without any previous advise due to production reasons.

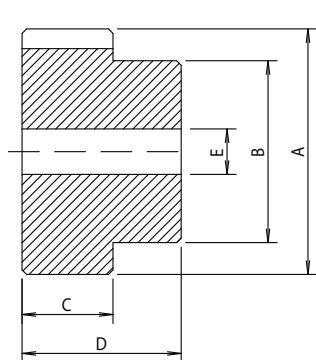


ENGRANAJE MODULO RECTO

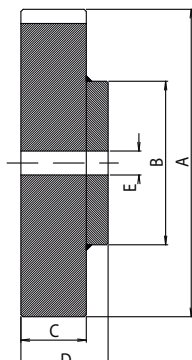
MODULO 1.5

Módulo/ Module 1.5 - 20 °

Z	Diám. Exterior(A) Top Diameter(A)	Diám. Masa(B) Diam. Masa(B)	Faja(C) Thickness(C)	Largo Total(D) Total Length(D)	Ag Std(E) Bore Std(E)	Forma Shape
15	25.50	18	15	30	8	I
16	27.00	19	15	30	8	I
17	28.50	20	15	30	8	I
18	30.00	21	15	30	8	I
19	31.50	22	15	30	8	I
20	33.00	24	15	30	8	I
21	34.50	26	15	30	8	I
22	36.00	27	15	30	8	I
23	37.50	28	15	30	8	I
24	39.00	29	15	30	8	I
25	40.50	32	15	30	10	I
26	42.00	33	15	30	10	I
27	43.50	34	15	30	10	I
28	45.00	35	15	30	10	I
29	46.50	36	15	30	10	I
30	48.00	38	15	30	10	I
31	49.50	39	15	30	10	I
32	51.00	41	15	30	13	I
33	52.50	42	15	30	13	I
34	54.00	44	15	30	13	I
35	55.50	45	15	30	13	I
36	57.00	47	15	30	13	I
37	58.50	48	15	30	13	I
38	60.00	50	15	30	13	I
39	61.50	51	15	30	16	I
40	63.00	53	15	30	16	I
45	70.50	58	15	30	16	I
50	78.00	66	15	30	16	I
55	85.50	75	15	30	16	I
57	88.50	77	15	30	16	I
60	93.00	80	15	30	16	I
76	117.00	100	15	35	19	I
95	145.50	120	15	35	22	I
114	174.00	150	15	35	22	I



Forma / Shape I



Forma / Shape II

Los diámetros y largos y agujeros están sujetos a modificación sin previo aviso por razones de fabricación.
Diameters, lengths and bore can be modified without any previous advise due to production reasons.



MARIANO MORENO 3830 (B1872DEC) SARANDÍ BUENOS AIRES ARGENTINA

TEL : 4227-7712 / 4353-3358 / 4206-8460 CEL: 15-5773-7207

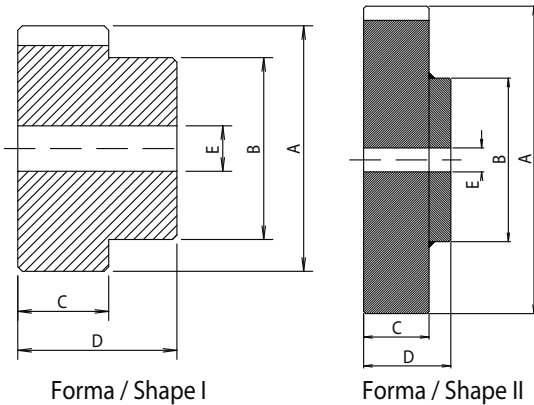
EMAIL: VENTAS@NEWRANK.COM.AR WEB: WWW.NEWRANK.COM.AR / WW.ELESA-GANTER.ES

ENGRANAJE MODULO RECTO

MODULO 2

Módulo/ Module 2- 20 °

Z	Diám. Exterior(A) Top Diameter(A)	Diám. Masa(B) Diam. Masa(B)	Faja(C) Thickness(C)	Largo Total(D) Total Length(D)	Ag Std(E) Bore Std(E)	Forma Shape
15	34.00	25	20	35	8	I
16	36.00	26	20	35	8	I
17	38.00	27	20	35	8	I
18	40.00	28	20	35	8	I
19	42.00	30	20	35	10	I
20	44.00	31	20	35	10	I
21	46.00	33	20	35	10	I
22	48.00	35	20	35	10	I
23	50.00	37	20	35	10	I
24	52.00	38	20	35	10	I
25	54.00	40	20	35	10	I
26	56.00	42	20	35	13	I
27	58.00	44	20	35	13	I
28	60.00	46	20	35	13	I
29	62.00	48	20	35	13	I
30	64.00	50	20	35	13	I
31	66.00	51	20	35	16	I
32	68.00	53	20	35	16	I
33	70.00	54	20	35	16	I
34	72.00	55	20	35	16	I
35	74.00	57	20	35	16	I
36	76.00	58	20	35	16	I
37	78.00	59	20	35	16	I
38	80.00	60	20	35	16	I
39	82.00	63	20	35	16	I
40	84.00	65	20	35	16	I
45	94.00	75	20	35	16	I
50	104.00	85	20	35	19	I
55	114.00	95	20	35	19	I
57	118.00	100	20	35	19	I
60	124.00	105	20	35	22	I
76	156.00	130	20	40	22	I
95	194.00	150	20	40	22	I
114	232.00	150	20	40	22	I



Los diámetros y largos y agujeros están sujetos a modificación sin previo aviso por razones de fabricación.
Diameters, lengths and bore can be modified without any previous advise due to production reasons.



MARIANO MORENO 3830 (B1872DEC) SARANDÍ BUENOS AIRES ARGENTINA

TEL : 4227-7712 / 4353-3358 / 4206-8460 CEL: 15-5773-7207

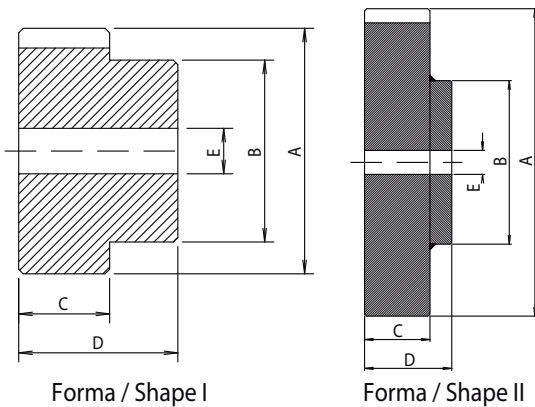
EMAIL: VENTAS@NEWRANK.COM.AR WEB: WWW.NEWRANK.COM.AR/ WW.ELESA-GANTER.ES

ENGRANAJE MODULO RECTO

MODULO 2.5

Módulo/ Module 2.5- 20 °

Z	Diám. Exterior(A) Top Diameter(A)	Diám. Masa(B) Diam. Masa(B)	Faja(C) Thickness(C)	Largo Total(D) Total Length(D)	Ag Std(E) Bore Std(E)	Forma Shape
15	42.50	27	25	40	8	I
16	45.00	30	25	40	8	I
17	47.50	33	25	40	10	I
18	50.00	35	25	40	10	I
19	52.50	37	25	40	10	I
20	55.00	40	25	40	10	I
21	57.50	43	25	40	13	I
22	60.00	45	25	40	13	I
23	62.50	47	25	40	13	I
24	65.00	50	25	40	13	I
25	67.50	53	25	40	16	I
26	70.00	55	25	40	16	I
27	72.50	57	25	40	16	I
28	75.00	60	25	40	16	I
29	77.50	62	25	40	16	I
30	80.00	65	25	40	16	I
31	82.50	67	25	40	16	I
32	85.00	70	25	40	16	I
33	87.50	72	25	40	16	I
34	90.00	75	25	40	16	I
35	92.50	77	25	40	16	I
36	95.00	80	25	40	16	I
37	97.50	82	25	40	19	I
38	100.00	85	25	40	19	I
39	102.50	87	25	40	19	I
40	105.00	90	25	40	19	I
45	117.50	100	25	40	19	I
50	130.00	110	25	40	22	I
55	142.50	120	25	40	22	I
57	147.50	125	25	40	22	I
60	155.00	130	25	40	22	I
76	195.00	150	25	50	22	I
95	242.50	150	25	50	22	I
114	290.00	150	25	50	22	II



Los diámetros y largos y agujeros están sujetos a modificación sin previo aviso por razones de fabricación.
Diameters, lengths and bore can be modified without any previous advise due to production reasons.



MARIANO MORENO 3830 (B1872DEC) SARANDÍ BUENOS AIRES ARGENTINA

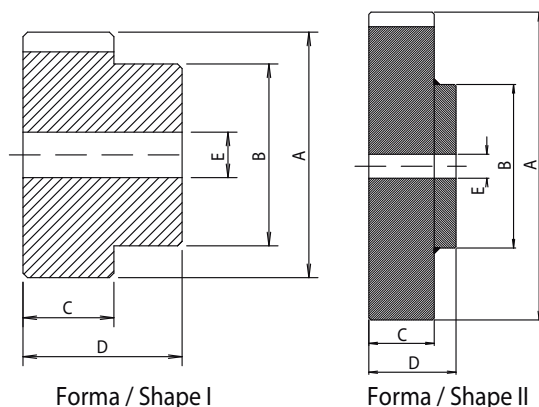
TEL : 4227-7712 / 4353-3358 / 4206-8460 CEL: 15-5773-7207

EMAIL: VENTAS@NEWRANK.COM.AR WEB: WWW.NEWRANK.COM.AR/ WW.ELESA-GANTER.ES

ENGRANAJE MODULO RECTO

MODULO 3

Módulo/ Module 3- 20 °						
Z	Diám. Exterior(A) Top Diameter(A)	Diám. Masa(B) Diam. Masa(B)	Faja(C) Thickness(C)	Largo Total(D) Total Length(D)	Ag Std(E) Bore Std(E)	Forma Shape
15	51.00	37	30	45	10	I
16	54.00	37	30	45	10	I
17	57.00	37	30	45	10	I
18	60.00	40	30	45	13	I
19	63.00	43	30	45	13	I
20	66.00	46	30	45	13	I
21	69.00	49	30	45	13	I
22	72.00	52	30	45	16	I
23	75.00	55	30	45	16	I
24	78.00	58	30	45	16	I
25	81.00	61	30	45	16	I
26	84.00	64	30	45	16	I
27	87.00	67	30	45	16	I
28	90.00	70	30	45	16	I
29	93.00	73	30	45	16	I
30	96.00	76	30	45	16	I
31	99.00	79	30	45	16	I
32	102.00	82	30	45	19	I
33	105.00	85	30	45	19	I
34	108.00	88	30	45	19	I
35	111.00	91	30	45	19	I
36	114.00	94	30	45	19	I
37	117.00	97	30	45	19	I
38	120.00	100	30	45	22	I
39	123.00	100	30	45	22	I
40	126.00	103	30	50	22	I
45	141.00	118	30	50	22	I
50	156.00	133	30	50	22	I
55	171.00	148	30	50	22	I
57	177.00	150	30	50	22	I
60	186.00	150	30	55	22	I
76	234.00	150	30	55	22	I
95	291.00	150	30	55	22	II
114	348.00	150	30	55	22	II



Los diámetros y largos y agujeros están sujetos a modificación sin previo aviso por razones de fabricación.
 Diameters, lengths and bore can be modified without any previous advise due to production reasons.



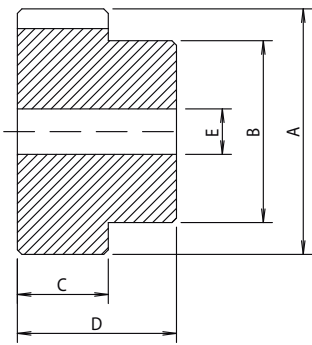
MARIANO MORENO 3830 (B1872DEC) SARANDÍ BUENOS AIRES ARGENTINA
 TEL : 4227-7712 / 4353-3358 / 4206-8460 CEL: 15-5773-7207
 EMAIL: VENTAS@NEWRANK.COM.AR WEB: WWW.NEWRANK.COM.AR/ WW.ELESA-GANTER.ES

ENGRANAJE MODULO RECTO

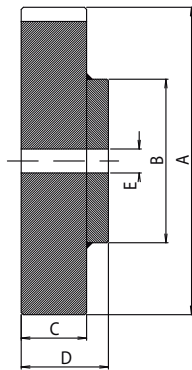
MODULO 4

Módulo/ Module 4- 20°

Z	Diám. Exterior(A) Top Diameter(A)	Diám. Masa(B) Diam. Masa(B)	Faja(C) Thickness(C)	Largo Total(D) Total Length(D)	Ag Std(E) Bore Std(E)	Forma Shape
15	68.00	47	40	55	13	I
16	72.00	49	40	55	13	I
17	76.00	51	40	55	13	I
18	80.00	55	40	55	16	I
19	84.00	58	40	55	16	I
20	88.00	62	40	55	16	I
21	92.00	66	40	55	16	I
22	96.00	70	40	55	16	I
23	100.00	74	40	55	16	I
24	104.00	78	40	55	16	I
25	108.00	82	40	55	16	I
26	112.00	86	40	55	19	I
27	116.00	90	40	55	19	I
28	120.00	94	40	55	19	I
29	124.00	97	40	55	19	I
30	128.00	100	40	55	19	I
31	132.00	100	40	55	22	I
32	136.00	105	40	55	22	I
33	140.00	110	40	55	22	I
34	144.00	115	40	55	22	I
35	148.00	120	40	55	22	I
36	152.00	125	40	55	22	I
37	156.00	128	40	55	22	I
38	160.00	130	40	55	22	I
39	164.00	135	40	55	22	I
40	168.00	135	40	55	22	I
45	188.00	150	40	55	22	I
50	208.00	170	40	55	22	I
55	228.00	180	40	55	22	I
57	236.00	190	40	55	22	I
60	248.00	200	40	55	22	I
76	312.00	150	40	60	22	II
95	388.00	150	40	60	22	II
114	464.00	150	40	60	22	II



Forma / Shape I



Forma / Shape II

Los diámetros y largos y agujeros están sujetos a modificación sin previo aviso por razones de fabricación.
 Diameters, lengths and bore can be modified without any previous advise due to production reasons.



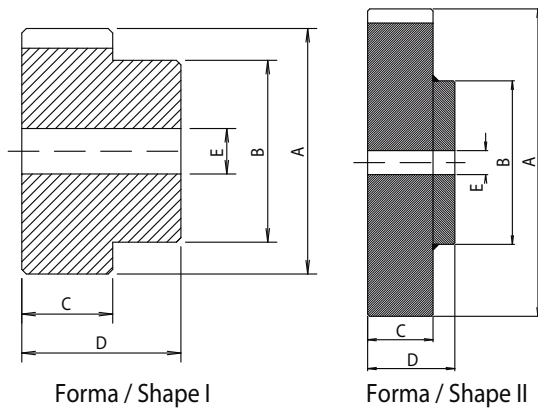
MARIANO MORENO 3830 (B1872DEC) SARANDÍ BUENOS AIRES ARGENTINA

TEL : 4227-7712 / 4353-3358 / 4206-8460 CEL: 15-5773-7207

EMAIL: VENTAS@NEWRANK.COM.AR WEB: WWW.NEWRANK.COM.AR / WW.ELESA-GANTER.ES

ENGRANAJE MODULO RECTO

MODULO 5



Módulo/ Module 5-20 °

Z	Diám. Exterior(A) Top Diameter(A)	Diám. Masa(B) Diam. Masa(B)	Faja(C) Thickness(C)	Largo Total(D) Total Length(D)	Ag Std(E) Bore Std(E)	Forma Shape
15	85.00	62	50	70	16	I
16	90.00	65	50	70	16	I
17	95.00	67	50	70	16	I
18	100.00	75	50	70	16	I
19	105.00	78	50	70	16	I
20	110.00	85	50	70	19	I
21	115.00	88	50	70	19	I
22	120.00	95	50	70	19	I
23	125.00	98	50	70	19	I
24	130.00	105	50	70	22	I
25	135.00	108	50	70	22	I
26	140.00	110	50	70	22	I
27	145.00	114	50	70	22	I
28	150.00	118	50	70	22	I
29	155.00	122	50	70	22	I
30	160.00	125	50	70	22	I
31	165.00	130	50	70	22	I
32	170.00	135	50	70	22	I
33	175.00	140	50	70	22	I
34	180.00	145	50	70	22	I
35	185.00	150	50	70	22	I
36	190.00	155	50	70	22	I
37	195.00	160	50	70	22	I
38	200.00	165	50	70	22	I
39	205.00	170	50	70	22	I
40	210.00	175	50	70	22	I
45	235.00	190	50	70	22	I
50	260.00	150	50	75	22	II
55	285.00	150	50	75	22	II
57	295.00	150	50	75	22	II
60	310.00	150	50	75	22	II
76	390.00	150	50	75	22	II
95	485.00	150	50	75	22	II
114	580.00	150	50	75	22	II

Los diámetros y largos y agujeros están sujetos a modificación sin previo aviso por razones de fabricación.
Diameters, lengths and bore can be modified without any previous advise due to production reasons.

Distribuye:



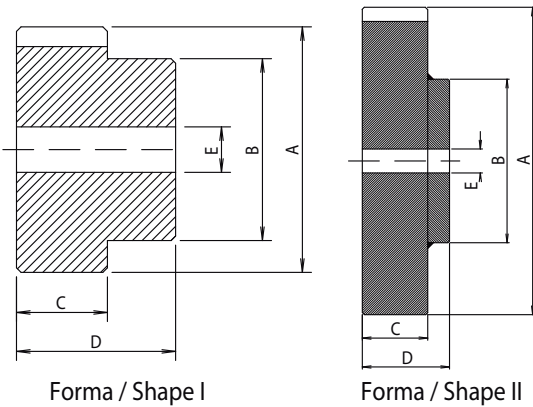
MARIANO MORENO 3830 (B1872DEC) SARANDÍ BUENOS AIRES ARGENTINA

TEL : 4227-7712 / 4353-3358 / 4206-8460 CEL: 15-5773-7207

EMAIL: VENTAS@NEWRANK.COM.AR WEB: WWW.NEWRANK.COM.AR/ WW.ELESA-GANTER.ES

ENGRANAJE MODULO RECTO

MODULO 6



Módulo/ Module 6- 20 °						
Z	Diám. Exterior(A) Top Diameter(A)	Diám. Masa(B) Diam. Masa(B)	Faja(C) Thickness(C)	Largo Total(D) Total Length(D)	Ag Std(E) Bore Std(E)	Forma Shape
15	102.00	75	60	80	16	I
16	108.00	80	60	80	16	I
17	114.00	85	60	80	19	I
18	120.00	92	60	80	19	I
19	126.00	98	60	80	19	I
20	132.00	102	60	80	19	I
21	138.00	105	60	80	22	I
22	144.00	110	60	80	22	I
23	150.00	115	60	80	22	I
24	156.00	120	60	80	22	I
25	162.00	120	60	80	22	I
26	168.00	125	60	80	22	I
27	174.00	130	60	80	22	I
28	180.00	140	60	80	22	I
29	186.00	145	60	80	22	I
30	192.00	150	60	80	22	I
31	198.00	150	60	80	22	I
32	204.00	158	60	80	22	I
33	210.00	164	60	80	22	I
34	216.00	170	60	80	22	I
35	222.00	175	60	80	22	I
36	228.00	175	60	80	22	I
37	234.00	180	60	80	22	I
38	240.00	185	60	80	22	I
39	246.00	190	60	80	22	I
40	252.00	195	60	80	22	I
45	282.00	150	60	85	22	II
50	312.00	150	60	85	22	II
55	342.00	150	60	85	22	II
57	354.00	150	60	85	22	II
60	372.00	150	60	85	22	II
76	468.00	150	60	85	22	II
95	582.00	150	60	85	22	II
114	696.00	150	60	85	22	II

Los diámetros y largos y agujeros están sujetos a modificación sin previo aviso por razones de fabricación.
 Diameters, lengths and bore can be modified without any previous advise due to production reasons.



MARIANO MORENO 3830 (B1872DEC) SARANDÍ BUENOS AIRES ARGENTINA

TEL : 4227-7712 / 4353-3358 / 4206-8460 CEL: 15-5773-7207

EMAIL: VENTAS@NEWRANK.COM.AR WEB: WWW.NEWRANK.COM.AR/ WW.ELESA-GANTER.ES