

## Ejes de articulaciones universales con cojinete de fricción

con longitud ajustable

### ESPECIFICACIÓN

#### Código de agujero

- Modelo **K**: con chavetero

Acero sin tratar

Área del cojinete de unión / pasadores / manguitos portantes cementado

### INFORMACIÓN

Los ejes de articulaciones universales con cojinete de fricción GN 808.2 no solo corrigen la desviación entre dos ejes, sino que también permiten el alineamiento de longitudes, lo que, dependiendo de la longitud total  $l_1$ , permite la longitud de extracción correspondiente  $l_2$ . La transmisión de la potencia se consigue por medio de dos articulaciones universales DIN 808 (ver página 1126) (tipo EG), un eje acanalado y un manguito deslizante.

Es importante verificar la precisión cuando se conecta el eje acanalado al manguito deslizante: Las marcas  $\rightarrow <$  tienen que estar una enfrente de la otra. Cualquier problema en la conexión da lugar a una prestación desequilibrada y al consiguiente desgaste rápido.

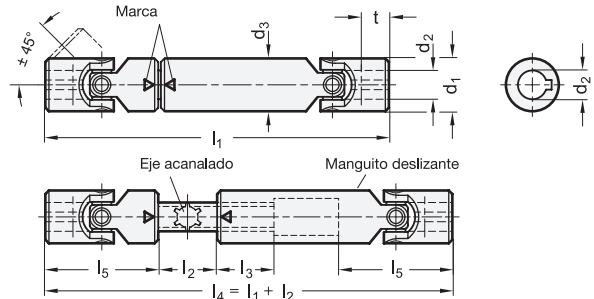


### BAJO PEDIDO

- longitudes diferentes  $l_1 - l_2$
- Agujeros sin chavetero
- Agujeros con cuadradillo
- Orificios con hexágono
- con otros agujeros o agujeros desiguales
- Modelo en acero inoxidable

### DATOS TÉCNICOS

- R.p.m. y par de apriete permisibles (ver página 1124)
- Chavetero DIN 6885 (ver página A16)
- Agujeros cruzados GN 110.1 (ver página A17)
- Tolerancias fundamentales ISO (ver página A21)



### GN 808.2

Descripción	d1	d2	H7	l1-l2	d3	l3	l5	t	$\Delta$
GN 808.2-22-K10-140-30	22	K10		140-30	22	30	48	12	310
GN 808.2-22-K10-160-40	22	K10		160-40	22	30	48	12	368
GN 808.2-22-K10-180-60	22	K10		180-60	22	30	48	12	400
GN 808.2-22-K10-230-100	22	K10		230-100	22	30	48	12	500
GN 808.2-25-K12-160-30	25	K12		160-30	26	40	56	13	502
GN 808.2-25-K12-180-45	25	K12		180-45	26	40	56	13	554
GN 808.2-25-K12-200-70	25	K12		200-70	26	40	56	13	620
GN 808.2-25-K12-250-105	25	K12		250-105	26	40	56	13	750
GN 808.2-25-K12-300-150	25	K12		300-150	26	40	56	13	900
GN 808.2-28-K14-170-30	28	K14		170-30	29	40	60	13	630
GN 808.2-28-K14-200-60	28	K14		200-60	29	40	60	13	719
GN 808.2-28-K14-220-80	28	K14		220-80	29	40	60	13	785
GN 808.2-28-K14-280-140	28	K14		280-140	29	40	60	13	990
GN 808.2-28-K14-350-200	28	K14		350-200	29	40	60	13	1140
GN 808.2-28-K14-400-250	28	K14		400-250	29	40	60	13	1330
GN 808.2-32-K16-190-30	32	K16		190-30	32	40	68	16	900
GN 808.2-32-K16-210-40	32	K16		210-40	32	40	68	16	980
GN 808.2-32-K16-240-80	32	K16		240-80	32	40	68	16	1093
GN 808.2-32-K16-275-115	32	K16		275-115	32	40	68	16	1245
GN 808.2-32-K16-380-210	32	K16		380-210	32	40	68	16	1600
GN 808.2-32-K16-400-230	32	K16		400-230	32	40	68	16	1730

### GN 808.2

Descripción	d1	d2	H7	l1-l2	d3	l3	l5	t	$\Delta$
GN 808.2-36-K18-230-50	36	K18		230-50	37	40	74	17	1368
GN 808.2-36-K18-270-100	36	K18		270-100	37	40	74	17	1560
GN 808.2-36-K18-290-110	36	K18		290-110	37	40	74	17	1665
GN 808.2-36-K18-400-220	36	K18		400-220	37	40	74	17	2225
GN 808.2-36-K18-500-320	36	K18		500-320	37	40	74	17	2750
GN 808.2-42-K20-250-50	42	K20		250-50	42	45	82	18	1990
GN 808.2-42-K20-290-90	42	K20		290-90	42	45	82	18	2250
GN 808.2-42-K20-320-120	42	K20		320-120	42	45	82	18	2400
GN 808.2-42-K20-420-220	42	K20		420-220	42	45	82	18	3130
GN 808.2-42-K20-500-300	42	K20		500-300	42	45	82	18	3660
GN 808.2-45-K22-270-50	45	K22		270-50	47	50	95	22	2200
GN 808.2-45-K22-330-100	45	K22		330-100	47	50	95	22	3010
GN 808.2-45-K22-470-240	45	K22		470-240	47	50	95	22	4140
GN 808.2-50-K25-295-50	50	K25		295-50	52	50	108	26	3400
GN 808.2-50-K25-350-100	50	K25		350-100	52	50	108	26	3920
GN 808.2-50-K25-420-170	50	K25		420-170	52	50	108	26	4605
GN 808.2-50-K25-500-245	50	K25		500-245	52	50	108	26	4130
GN 808.2-58-K30-330-50	58	K30		330-50	58	60	122	29	4880
GN 808.2-58-K30-370-85	58	K30		370-85	58	60	122	29	5420
GN 808.2-58-K30-400-110	58	K30		400-110	58	60	122	29	5880
GN 808.2-58-K30-500-220	58	K30		500-220	58	60	122	29	7140

## Cardans con cojinetes de agujas con longitud ajustable

### ESPECIFICACIÓN

#### Códigos de agujero

- Modelo **K**: con chavetero

Acero

sin tratar

zona de los cojinetes, ejes

cementado



### INFORMACIÓN

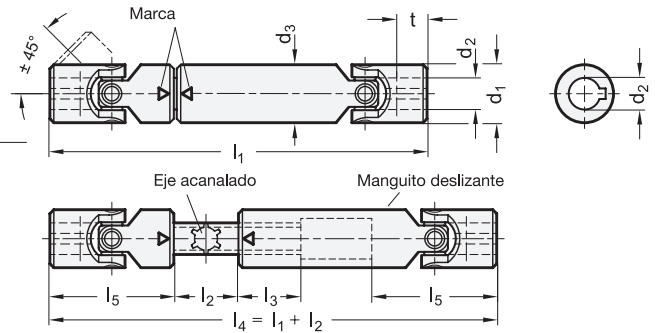
Los ejes de articulaciones universales con cojinete de agujas GN 808.3 no solo corrigen la desviación entre dos ejes, sino que también permiten el alineamiento de longitudes, lo que, dependiendo de la longitud total  $l_1$ , permite la longitud de extracción correspondiente  $l_2$ . La transmisión de la potencia se consigue por medio de dos articulaciones universales DIN 808 (ver página 1126) (Tipo EW), un eje ranurado y un manguito deslizante. Es importante verificar la precisión cuando se conecta el eje acanalado al manguito deslizante. Las marcas  $\rightarrow$   $\leftarrow$  tienen que estar una enfrente a la otra. Cualquier problema en la conexión da lugar a una prestación desequilibrada y al consiguiente desgaste rápido.

### BAJO PEDIDO

- longitudes diferentes  $l_1$  -  $l_2$
- Agujeros sin chavetero
- Agujeros con cuadradillo
- Orificios con hexágono
- con otros agujeros o agujeros desiguales
- Versión de acero inoxidable (cojinete de agujas no inoxidable)

### DATOS TÉCNICOS

- R.p.m. y par de apriete permisibles (ver página 1124)
- Chavetero DIN 6885 (ver página A16)
- Agujeros cruzados GN 110.1 (ver página A17)



### GN 808.3

Descripción	d1	d2 H7	l1-l2	d3	l3	l5	t +1	$\Delta$
GN 808.3-22-K10-140-30	22	K 10	140-30	22	30	48	12	320
GN 808.3-22-K10-160-40	22	K 10	160-40	22	30	48	12	360
GN 808.3-22-K10-180-60	22	K 10	180-60	22	30	48	12	395
GN 808.3-22-K10-230-100	22	K 10	230-100	22	30	48	12	500
GN 808.3-25-K12-160-30	25	K 12	160-30	26	40	56	13	520
GN 808.3-25-K12-180-45	25	K 12	180-45	26	40	56	13	563
GN 808.3-25-K12-200-70	25	K 12	200-70	26	40	56	13	610
GN 808.3-25-K12-250-105	25	K 12	250-105	26	40	56	13	755
GN 808.3-25-K12-300-150	25	K 12	300-150	26	40	56	13	900
GN 808.3-28-K14-170-30	28	K 14	170-30	29	40	60	13	627
GN 808.3-28-K14-200-60	28	K 14	200-60	29	40	60	13	730
GN 808.3-28-K14-220-80	28	K 14	220-80	29	40	60	13	804
GN 808.3-28-K14-280-140	28	K 14	280-140	29	40	60	13	972
GN 808.3-28-K14-350-200	28	K 14	350-200	29	40	60	13	1140
GN 808.3-28-K14-400-250	28	K 14	400-250	29	40	60	13	1330
GN 808.3-32-K16-190-30	32	K 16	190-30	32	40	68	16	910
GN 808.3-32-K16-210-40	32	K 16	210-40	32	40	68	16	980
GN 808.3-32-K16-240-80	32	K 16	240-80	32	40	68	16	1106
GN 808.3-32-K16-275-115	32	K 16	275-115	32	40	68	16	1250
GN 808.3-32-K16-380-210	32	K 16	380-210	32	40	68	16	1640
GN 808.3-32-K16-400-230	32	K 16	400-230	32	40	68	16	1743

### GN 808.3

Descripción	d1	d2 H7	l1-l2	d3	l3	l5	t +1	$\Delta$
GN 808.3-36-K18-230-50	36	K 18	230-50	37	40	74	17	1355
GN 808.3-36-K18-270-100	36	K 18	270-100	37	40	74	17	1575
GN 808.3-36-K18-290-110	36	K 18	290-110	37	40	74	17	1910
GN 808.3-36-K18-400-220	36	K 18	400-220	37	40	74	17	2241
GN 808.3-36-K18-500-320	36	K 18	500-320	37	40	74	17	2750
GN 808.3-42-K20-250-50	42	K 20	250-50	42	45	82	18	1947
GN 808.3-42-K20-290-90	42	K 20	290-90	42	45	82	18	2250
GN 808.3-42-K20-320-120	42	K 20	320-120	42	45	82	18	2480
GN 808.3-42-K20-420-220	42	K 20	420-220	42	45	82	18	3130
GN 808.3-42-K20-500-300	42	K 20	500-300	42	45	82	18	3600
GN 808.3-45-K22-270-50	45	K 22	270-50	47	50	95	22	2540
GN 808.3-45-K22-330-100	45	K 22	330-100	47	50	95	22	3060
GN 808.3-45-K22-470-240	45	K 22	470-240	47	50	95	22	4140
GN 808.3-50-K25-295-50	50	K 25	295-50	52	50	108	26	3375
GN 808.3-50-K25-350-100	50	K 25	350-100	52	50	108	26	3940
GN 808.3-50-K25-420-170	50	K 25	420-170	52	50	108	26	4680
GN 808.3-50-K25-500-245	50	K 25	500-245	52	50	108	26	5120
GN 808.3-58-K30-330-50	58	K 30	330-50	58	60	122	29	5500
GN 808.3-58-K30-400-110	58	K 30	400-110	58	60	122	29	5800