

Cardans

Acero / Acero inoxidable, simple o doble

ESPECIFICACIÓN

Cardans con cojete de fricción

Modelo en acero

Tipos

- Tipo **EG**: cojinete de rozamiento, simple
- Tipo **DG**: doble, cojinete de fricción

Códigos de agujero

- Modelo **B**: agujero liso
- Modelo **K**: con chavetero
- Modelo **V**: con cuadrado

Acero
sin tratar

Área del cojinete de unión / pasadores / manguitos portantes
cementado

Modelo en acero inoxidable

Tipos

- Tipo **EG**: cojinete de rozamiento, simple
- Tipo **DG**: doble, cojinete de fricción

Código de agujero

- Modelo **B**: agujero liso
- Modelo **K**: con chavetero
- Modelo **V**: con cuadrado

Acero inoxidable AISI 304 **NI**

Cardan con cojinete de agujas

Tipos

- Tipo **EW**: simple, cojinete de agujas
- Tipo **DW**: doble, cojinete de agujas

Códigos de agujero

- Modelo **B**: agujero liso
- Modelo **K**: con chavetero
- Modelo **V**: con cuadrado

Acero
sin tratar

zona de los cojinetes, ejes
cementado



INFORMACIÓN

Las r.p.m. de los cardans con cojinete de rozamiento dependen en gran parte del tipo de aplicación, carga, duración, posición angular y lubricación. Para más de 1000 r.p.m. véase cardans con cojinete de agujas.

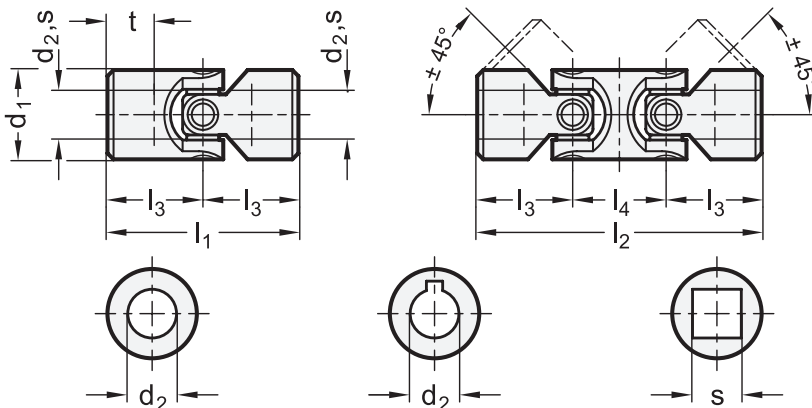
Para un uso continuo la lubricación es fundamental. Esto se consigue cubriendo la articulación con los forros rellenos de grasa GN 808.1 (véase página 1131).

BAJO PEDIDO

- con otros agujeros o agujeros desiguales

DATOS TÉCNICOS

- R.p.m. y par de apriete permisibles (véase página 1124)
- Chavetero DIN 6885 (véase página A16)
- Agujeros cruzados GN 110.1 (véase página A18)
- Características del acero inoxidable (véase página A26)
- Tolerancias fundamentales ISO (véase página A21)



DIN 808-Cojinete de fricción

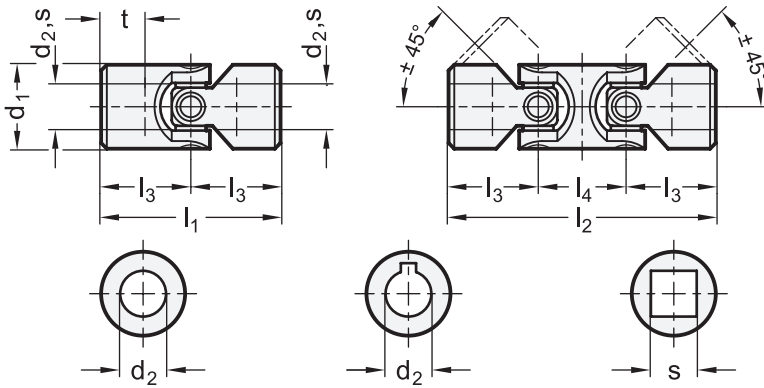
Descripción	d1	d2 H7	s H10	l1	l2	l3	l4	t+1 longitud de montaje máx. del eje	Δ
DIN 808-16-B6-34-EG	16	6	-	34	-	17	-	8	40
DIN 808-16-K6-34-EG	16	6	-	34	-	17	-	8	39
DIN 808-16-V6-34-EG	16	-	V6*	34	-	17	-	8	40
DIN 808-16-B6-56-DG	16	6	-	-	56	17	22	8	60
DIN 808-16-K6-56-DG	16	6	-	-	56	17	22	8	62
DIN 808-16-V6-56-DG	16	-	V6*	-	56	17	22	8	60
DIN 808-16-B8-40-EG	16	8	-	40	-	20	-	11	40
DIN 808-16-K8-40-EG	16	8	-	40	-	20	-	11	40
DIN 808-16-V8-40-EG	16	-	V8*	40	-	20	-	11	40
DIN 808-16-B8-62-DG	16	8	-	-	62	20	22	11	65
DIN 808-16-K8-62-DG	16	8	-	-	62	20	22	11	65
DIN 808-16-V8-62-DG	16	-	V8*	-	62	20	22	11	64
DIN 808-16-B10-52-EG	16	10	-	52	-	26	-	14	49
DIN 808-16-K10-52-EG	16	10	-	52	-	26	-	14	47
DIN 808-16-V8-52-EG	16	-	V8*	52	-	26	-	14	56
DIN 808-16-B10-74-DG	16	10	-	-	74	26	22	14	70
DIN 808-16-K10-74-DG	16	10	-	-	74	26	22	14	69
DIN 808-16-V8-74-DG	16	-	V8*	-	74	26	22	14	75
DIN 808-22-B10-48-EG	22	10	-	48	-	24	-	12	96
DIN 808-22-K10-48-EG	22	10	-	48	-	24	-	12	96
DIN 808-22-V10-48-EG	22	-	V10*	48	-	24	-	12	100
DIN 808-22-B10-74-DG	22	10	-	-	74	24	26	12	145
DIN 808-22-K10-74-DG	22	10	-	-	74	24	26	12	144
DIN 808-22-V10-74-DG	22	-	V10*	-	74	24	26	12	142
DIN 808-22-B12-62-EG	22	12	-	62	-	31	-	18	119
DIN 808-22-K12-62-EG	22	12	-	62	-	31	-	18	118
DIN 808-22-V10-62-EG	22	-	V10*	62	-	31	-	18	123
DIN 808-22-B12-88-DG	22	12	-	-	88	31	26	18	167
DIN 808-22-K12-88-DG	22	12	-	-	88	31	26	18	157
DIN 808-22-V10-88-DG	22	-	V10*	-	88	31	26	18	178
DIN 808-25-B12-56-EG	25	12	-	56	-	28	-	13	147
DIN 808-25-K12-56-EG	25	12	-	56	-	28	-	13	146
DIN 808-25-V12-56-EG	25	-	V12*	56	-	28	-	13	145
DIN 808-25-B12-86-DG	25	12	-	-	86	28	30	13	220
DIN 808-25-K12-86-DG	25	12	-	-	86	28	30	13	222
DIN 808-25-V12-86-DG	25	-	V12*	-	86	28	30	13	215
DIN 808-25-B16-74-EG	25	16	-	74	-	37	-	21	150
DIN 808-25-K16-74-EG	25	16	-	74	-	37	-	21	163
DIN 808-25-V12-74-EG	25	-	V12*	74	-	37	-	21	189
DIN 808-25-B16-104-DG	25	16	-	-	104	37	30	21	240
DIN 808-25-K16-104-DG	25	16	-	-	104	37	30	21	235
DIN 808-25-V12-104-DG	25	-	V12*	-	104	37	30	21	260
DIN 808-28-B14-60-EG	28	14	-	60	-	30	-	13	185
DIN 808-28-K14-60-EG	28	14	-	60	-	30	-	13	185
DIN 808-28-V14-60-EG	28	-	V14*	60	-	30	-	13	175
DIN 808-28-B14-96-DG	28	14	-	-	96	30	36	13	287
DIN 808-28-K14-96-DG	28	14	-	-	96	30	36	13	285
DIN 808-28-V14-96-DG	28	-	V14*	-	96	30	36	13	275
DIN 808-32-B16-68-EG	32	16	-	68	-	34	-	16	286
DIN 808-32-K16-68-EG	32	16	-	68	-	34	-	16	283
DIN 808-32-V16-68-EG	32	-	V16*	68	-	34	-	16	274
DIN 808-32-B16-105-DG	32	16	-	-	105	34	37	16	430
DIN 808-32-K16-105-DG	32	16	-	-	105	34	37	16	426
DIN 808-32-V16-105-DG	32	-	V16*	-	105	34	37	16	420
DIN 808-32-B20-86-EG	32	20	-	86	-	43	-	24	324
DIN 808-32-K20-86-EG	32	20	-	86	-	43	-	24	317
DIN 808-32-V16-86-EG	32	-	V16*	86	-	43	-	24	348
DIN 808-32-B20-124-DG	32	20	-	-	124	43	38	24	462

* no disponible en stock, requiere una cantidad de pedido mínima

DIN 808-Cojinete de fricción

Descripción	d1	d2 H7	s H10	l1	l2	l3	l4	t+1 longitud de montaje máx. del eje	Δ
DIN 808-32-K20-124-DG	32	20	-	-	124	43	38	24	460
DIN 808-32-V16-124-DG	32	-	V16*	-	124	43	38	24	488
DIN 808-36-B18-74-EG	36	18	-	74	-	37	-	17	382
DIN 808-36-K18-74-EG	36	18	-	74	-	37	-	17	375
DIN 808-36-V18-74-EG	36	-	V18*	74	-	37	-	17	366
DIN 808-36-B18-114-DG	36	18	-	-	114	37	40	17	565
DIN 808-36-K18-114-DG	36	18	-	-	114	37	40	17	565
DIN 808-36-V18-114-DG	36	-	V18*	-	114	37	40	17	536
DIN 808-42-B20-82-EG	42	20	-	82	-	41	-	18	476
DIN 808-42-K20-82-EG	42	20	-	82	-	41	-	18	620
DIN 808-42-V20-82-EG	42	-	V20*	82	-	41	-	18	570
DIN 808-42-B20-128-DG	42	20	-	-	128	41	46	18	895
DIN 808-42-K20-128-DG	42	20	-	-	128	41	46	18	905
DIN 808-42-V20-128-DG	42	-	V20*	-	128	41	46	18	880
DIN 808-42-B25-108-EG	42	25	-	108	-	54	-	31	700
DIN 808-42-K25-108-EG	42	25	-	108	-	54	-	31	715
DIN 808-42-V20-108-EG	42	-	V20*	108	-	54	-	31	774
DIN 808-42-B25-156-DG	42	25	-	-	156	54	48	31	1035
DIN 808-42-K25-156-DG	42	25	-	-	156	54	48	31	1026
DIN 808-42-V20-156-DG	42	-	V20*	-	156	54	48	31	1045
DIN 808-45-B22-95-EG	45	22	-	95	-	47.5	-	22	781
DIN 808-45-K22-95-EG	45	22	-	95	-	47.5	-	22	773
DIN 808-45-V22-95-EG	45	-	V22*	95	-	47.5	-	22	743
DIN 808-45-B22-145-DG	45	22	-	-	145	47.5	50	22	1137
DIN 808-45-K22-145-DG	45	22	-	-	145	47.5	50	22	1121
DIN 808-45-V22-145-DG	45	-	V22*	-	145	47.5	50	22	1109
DIN 808-50-B25-108-EG	50	25	-	108	-	54	-	26	1100
DIN 808-50-K25-108-EG	50	25	-	108	-	54	-	26	1098
DIN 808-50-V25-108-EG	50	-	V25*	108	-	54	-	26	1000
DIN 808-50-B25-163-DG	50	25	-	-	163	54	55	26	1620
DIN 808-50-K25-163-DG	50	25	-	-	163	54	55	26	1606
DIN 808-50-V25-163-DG	50	-	V25*	-	163	54	55	26	1555
DIN 808-50-B30-132-EG	50	30	-	132	-	66	-	38	1000
DIN 808-50-K30-132-EG	50	30	-	132	-	66	-	38	1300
DIN 808-50-V25-132-EG	50	-	V25*	132	-	66	-	38	1251
DIN 808-50-B30-188-DG	50	30	-	-	188	66	56	38	1764
DIN 808-50-K30-188-DG	50	30	-	-	188	66	56	38	1757
DIN 808-50-V25-188-DG	50	-	V25*	-	188	66	56	38	1790
DIN 808-58-B30-122-EG	58	30	-	122	-	61	-	29	1200
DIN 808-58-K30-122-EG	58	30	-	122	-	61	-	29	1646
DIN 808-58-V30-122-EG	58	-	V30*	122	-	61	-	29	1565
DIN 808-58-B30-190-DG	58	30	-	-	190	61	68	29	2528
DIN 808-58-K30-190-DG	58	30	-	-	190	61	68	29	2507
DIN 808-58-V30-190-DG	58	-	V30*	-	190	61	68	29	2420
DIN 808-58-B32-130-EG	58	32	-	130	-	65	-	33	1724
DIN 808-58-K32-130-EG	58	32	-	130	-	65	-	33	1600
DIN 808-58-V30-130-EG	58	-	V30*	130	-	65	-	33	1550
DIN 808-58-B32-198-DG	58	32	-	-	198	65	68	33	2619
DIN 808-58-K32-198-DG	58	32	-	-	198	65	68	33	2598
DIN 808-58-V30-198-DG	58	-	V30*	-	198	65	68	33	2570
DIN 808-70-B35-140-EG	70*	35	-	140	-	70	-	35	2780
DIN 808-70-K35-140-EG	70*	35	-	140	-	70	-	35	2786
DIN 808-70-V35-140-EG	70*	-	V35*	140	-	70	-	35	2650
DIN 808-70-B35-212-DG	70*	35	-	-	212	70	72	35	2900
DIN 808-70-K35-212-DG	70*	35	-	-	212	70	72	35	2850
DIN 808-70-V35-212-DG	70*	-	V35*	-	212	70	72	35	2780

* no disponible en stock, requiere una cantidad de pedido mínima



DIN 808-NI Cojinete de fricción

STAINLESS STEEL

Descripción	d1	d2 H7	s H10	l1	l2	l3	l4	t+1 longitud de montaje máx. del eje	⚖
DIN 808-16-B6-34-EG-NI	16	6	-	34	-	17	-	8	40
DIN 808-16-K6-34-EG-NI	16	6	-	34	-	17	-	8	38
DIN 808-16-V6-34-EG-NI	16	-	V 6*	34	-	17	-	8	40
DIN 808-16-B6-56-DG-NI	16	6	-	-	56	17	22	8	60
DIN 808-16-K6-56-DG-NI	16	6	-	-	56	17	22	8	65
DIN 808-16-V6-56-DG-NI	16	-	V 6*	-	56	17	22	8	60
DIN 808-16-B8-40-EG-NI	16	8	-	40	-	20	-	11	33
DIN 808-16-K8-40-EG-NI	16	8	-	40	-	20	-	11	40
DIN 808-16-V8-40-EG-NI	16	-	V 8*	40	-	20	-	11	40
DIN 808-16-B8-62-DG-NI	16	8	-	-	62	20	22	11	65
DIN 808-16-K8-62-DG-NI	16	8	-	-	62	20	22	11	65
DIN 808-16-V8-62-DG-NI	16	-	V 8*	-	62	20	22	11	64
DIN 808-22-B10-48-EG-NI	22	10	-	48	-	24	-	12	100
DIN 808-22-K10-48-EG-NI	22	10	-	48	-	24	-	12	97
DIN 808-22-V10-48-EG-NI	22	-	V 10*	48	-	24	-	12	90
DIN 808-22-B10-74-DG-NI	22	10	-	-	74	24	26	12	150
DIN 808-22-K10-74-DG-NI	22	10	-	-	74	24	26	12	144
DIN 808-22-V10-74-DG-NI	22	-	V 10*	-	74	24	26	12	145
DIN 808-25-B12-56-EG-NI	25	12	-	56	-	28	-	13	50
DIN 808-25-K12-56-EG-NI	25	12	-	56	-	28	-	13	146
DIN 808-25-V12-56-EG-NI	25	-	V 12*	56	-	28	-	13	140
DIN 808-25-B12-86-DG-NI	25	12	-	-	86	28	30	13	225
DIN 808-25-K12-86-DG-NI	25	12	-	-	86	28	30	13	219
DIN 808-25-V12-86-DG-NI	25	-	V 12*	-	86	28	30	13	219
DIN 808-32-B16-68-EG-NI	32	16	-	68	-	34	-	16	290
DIN 808-32-K16-68-EG-NI	32	16	-	68	-	34	-	16	289
DIN 808-32-V16-68-EG-NI	32	-	V 16*	68	-	34	-	16	274
DIN 808-32-B16-105-DG-NI	32	16	-	-	105	34	37	16	435
DIN 808-32-K16-105-DG-NI	32	16	-	-	105	34	37	16	427
DIN 808-32-V16-105-DG-NI	32	-	V 16*	-	105	34	37	16	427
DIN 808-42-B20-82-EG-NI	42	20	-	82	-	41	-	18	600
DIN 808-42-K20-82-EG-NI	42	20	-	82	-	41	-	18	598
DIN 808-42-V20-82-EG-NI	42	-	V 20*	82	-	41	-	18	570
DIN 808-42-B20-128-DG-NI	42	20	-	-	128	41	46	18	919
DIN 808-42-K20-128-DG-NI	42	20	-	-	128	41	46	18	900
DIN 808-42-V20-128-DG-NI	42	-	V 20*	-	128	41	46	18	886
DIN 808-50-B25-108-EG-NI	50	25	-	108	-	54	-	26	1130
DIN 808-50-K25-108-EG-NI	50	25	-	108	-	54	-	26	1098
DIN 808-50-V25-108-EG-NI	50	-	V 25*	108	-	54	-	26	1065
DIN 808-50-B25-163-DG-NI	50	25	-	-	163	54	55	26	1620
DIN 808-50-K25-163-DG-NI	50	25	-	-	163	54	55	26	1628
DIN 808-50-V25-163-DG-NI	50	-	V 25*	-	163	54	55	26	1585

* no disponible en stock, requiere una cantidad de pedido mínima

DIN 808-cojinete de agujas

Descripción	d1	d2 H7	s H10	l1	l2	l3	l4	t+1 longitud de monta- je máx. del eje	⚖
DIN 808-22-B10-48-EW	22	10	-	48	-	24	-	12	95
DIN 808-22-K10-48-EW	22	10	-	48	-	24	-	12	95
DIN 808-22-V10-48-EW	22	-	V 10*	48	-	24	-	12	91
DIN 808-22-B10-74-DW	22	10	-	-	74	24	26	12	140
DIN 808-22-K10-74-DW	22	10	-	-	74	24	26	12	141
DIN 808-22-V10-74-DW	22	-	V 10*	-	74	24	26	12	141
DIN 808-22-B12-62-EW	22	12	-	62	-	31	-	18	118
DIN 808-22-K12-62-EW	22	12	-	62	-	31	-	18	116
DIN 808-22-V10-62-EW	22	-	V 10*	62	-	31	-	18	114
DIN 808-22-B12-88-DW	22	12	-	-	88	31	26	18	17
DIN 808-22-K12-88-DW	22	12	-	-	88	31	26	18	163
DIN 808-22-V10-88-DW	22	-	V 10*	-	88	31	26	18	175
DIN 808-25-B12-56-EW	25	12	-	56	-	28	-	13	145
DIN 808-25-K12-56-EW	25	12	-	56	-	28	-	13	142
DIN 808-25-V12-56-EW	25	-	V 12*	56	-	28	-	13	143
DIN 808-25-B12-86-DW	25	12	-	-	86	28	30	13	216
DIN 808-25-K12-86-DW	25	12	-	-	86	28	30	13	212
DIN 808-25-V12-86-DW	25	-	V 12*	-	86	28	30	13	208
DIN 808-25-B16-74-EW	25	16	-	74	-	37	-	21	165
DIN 808-25-K16-74-EW	25	16	-	74	-	37	-	21	162
DIN 808-25-V12-74-EW	25	-	V 12*	74	-	37	-	21	192
DIN 808-25-B16-104-DW	25	16	-	-	104	37	30	21	235
DIN 808-25-K16-104-DW	25	16	-	-	104	37	30	21	231
DIN 808-25-V12-104-DW	25	-	V 12*	-	104	37	30	21	229
DIN 808-28-B14-60-EW	28	14	-	60	-	30	-	13	183
DIN 808-28-K14-60-EW	28	14	-	60	-	30	-	13	180
DIN 808-28-V14-60-EW	28	-	V 14*	60	-	30	-	13	174
DIN 808-28-B14-96-DW	28	14	-	-	96	30	36	13	287
DIN 808-28-K14-96-DW	28	14	-	-	96	30	36	13	280
DIN 808-28-V14-96-DW	28	-	V 14*	-	96	30	36	13	287
DIN 808-32-B16-68-EW	32	16	-	68	-	34	-	16	284
DIN 808-32-K16-68-EW	32	16	-	68	-	34	-	16	279
DIN 808-32-V16-68-EW	32	-	V 16*	68	-	34	-	16	270
DIN 808-32-B16-105-DW	32	16	-	-	105	34	37	16	424
DIN 808-32-K16-105-DW	32	16	-	-	105	34	37	16	417
DIN 808-32-V16-105-DW	32	-	V 16*	-	105	34	37	16	414
DIN 808-32-B20-86-EW	32	20	-	86	-	43	-	24	320
DIN 808-32-K20-86-EW	32	20	-	86	-	43	-	24	313
DIN 808-32-V16-86-EW	32	-	V 16*	86	-	43	-	24	357
DIN 808-32-B20-124-DW	32	20	-	-	124	43	38	24	461
DIN 808-32-K20-124-DW	32	20	-	-	124	43	38	24	453
DIN 808-32-V16-124-DW	32	-	V 16*	-	124	43	38	24	488
DIN 808-36-B18-74-EW	36	18	-	74	-	37	-	17	378
DIN 808-36-K18-74-EW	36	18	-	74	-	37	-	17	373
DIN 808-36-V18-74-EW	36	-	V 18*	74	-	37	-	17	380
DIN 808-36-B18-114-DW	36	18	-	-	114	37	40	17	554
DIN 808-36-K18-114-DW	36	18	-	-	114	37	40	17	558
DIN 808-36-V18-114-DW	36	-	V 18*	-	114	37	40	17	562
DIN 808-42-B20-82-EW	42	20	-	82	-	41	-	18	450
DIN 808-42-K20-82-EW	42	20	-	82	-	41	-	18	595
DIN 808-42-V20-82-EW	42	-	V 20*	82	-	41	-	18	572

* no disponible en stock, requiere una cantidad de pedido mínima

DIN 808-cojinete de agujas

Descripción	d1	d2 H7	s H10	l1	l2	l3	l4	t+1 longitud de monta- je máx. del eje	⚖
DIN 808-42-B20-128-DW	42	20	-	-	128	41	46	18	898
DIN 808-42-K20-128-DW	42	20	-	-	128	41	46	18	889
DIN 808-42-V20-128-DW	42	-	V 20*	-	128	41	46	18	870
DIN 808-42-B25-108-EW	42	25	-	108	-	54	-	31	718
DIN 808-42-K25-108-EW	42	25	-	108	-	54	-	31	703
DIN 808-42-V20-108-EW	42	-	V 20*	108	-	54	-	31	695
DIN 808-42-B25-156-DW	42	25	-	-	156	54	48	31	1025
DIN 808-42-K25-156-DW	42	25	-	-	156	54	48	31	1006
DIN 808-42-V20-156-DW	42	-	V 20*	-	156	54	48	31	1060
DIN 808-45-B22-95-EW	45	22	-	95	-	47,5	-	22	771
DIN 808-45-K22-95-EW	45	22	-	95	-	47,5	-	22	771
DIN 808-45-V22-95-EW	45	-	V 22*	95	-	47,5	-	22	740
DIN 808-45-B22-145-DW	45	22	-	-	145	47,5	50	22	1125
DIN 808-45-K22-145-DW	45	22	-	-	145	47,5	50	22	1117
DIN 808-45-V22-145-DW	45	-	V 22*	-	145	47,5	50	22	1110
DIN 808-50-B25-108-EW	50	25	-	108	-	54	-	26	1095
DIN 808-50-K25-108-EW	50	25	-	108	-	54	-	26	1085
DIN 808-50-V25-108-EW	50	-	V 25*	108	-	54	-	26	1038
DIN 808-50-B25-163-DW	50	25	-	-	163	54	55	26	1594
DIN 808-50-K25-163-DW	50	25	-	-	163	54	55	26	1590
DIN 808-50-V25-163-DW	50	-	V 25*	-	163	54	55	26	1518
DIN 808-50-B30-132-EW	50	30	-	132	-	66	-	38	1234
DIN 808-50-K30-132-EW	50	30	-	132	-	66	-	38	1229
DIN 808-50-V25-132-EW	50	-	V 25*	132	-	66	-	38	1200
DIN 808-50-B30-188-DW	50	30	-	-	188	66	56	38	1751
DIN 808-50-K30-188-DW	50	30	-	-	188	66	56	38	1714
DIN 808-50-V25-188-DW	50	-	V 25*	-	188	66	56	38	1710
DIN 808-58-B30-122-EW	58	30	-	122	-	61	-	29	1653
DIN 808-58-K30-122-EW	58	30	-	122	-	61	-	29	1631
DIN 808-58-V30-122-EW	58	-	V 30*	122	-	61	-	29	1625
DIN 808-58-B30-190-DW	58	30	-	-	190	61	68	29	2496
DIN 808-58-K30-190-DW	58	30	-	-	190	61	68	29	2513
DIN 808-58-V30-190-DW	58	-	V 30*	-	190	61	68	29	2547
DIN 808-58-B32-130-EW	58	32	-	130	-	65	-	33	1723
DIN 808-58-K32-130-EW	58	32	-	130	-	65	-	33	1718
DIN 808-58-V30-130-EW	58	-	V 30*	130	-	65	-	33	1705
DIN 808-58-B32-198-DW	58	32	-	-	198	65	68	33	2552
DIN 808-58-K32-198-DW	58	32	-	-	198	65	68	33	2541
DIN 808-58-V30-198-DW	58	-	V 30*	-	198	65	68	33	2531
DIN 808-70-B35-140-EW	70*	35	-	140	-	70	-	35	2755
DIN 808-70-K35-140-EW	70*	35	-	140	-	70	-	35	2752
DIN 808-70-V35-140-EW	70*	-	V 35*	140	-	70	-	35	2749
DIN 808-70-B35-212-DW	70*	35	-	-	212	70	72	35	2076
DIN 808-70-K35-212-DW	70*	35	-	-	212	70	72	35	2042
DIN 808-70-V35-212-DW	70*	-	V 35*	-	212	70	72	35	2035

* no disponible en stock, requiere una cantidad de pedido mínima



Acoplamiento, articulaciones, engranajes 10